



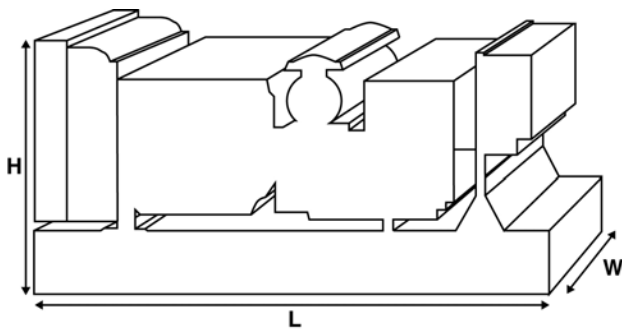
# P1350P1/P1500E1 50Гц

## Значения мощности

| Напряжение, частота |     | Основной | Резервный |
|---------------------|-----|----------|-----------|
| 400 В, 50 Гц        | кВА | 1350     | 1500      |
|                     | кВт | 1080     | 1200      |
| 480 В, 60 Гц        | кВА |          |           |
|                     | кВт |          |           |

Значения при коэффициенте мощности 0.8

Чтобы ознакомиться с показателями мощности и напряжения той или иной генераторной установки, пожалуйста, перейдите к разделу с техническими данными и характеристиками производительности.



## Размеры и массовые параметры

|              |    |              |
|--------------|----|--------------|
| Длина        | мм | 4888 (192.4) |
| Ширина       | мм | 1895 (74.6)  |
| Высота       | мм | 2455 (96.7)  |
| Сухая масса  | кг | 9247 (20386) |
| Полная масса | кг | 9448 (20829) |

Значения в соответствии со стандартами ISO 8528, ISO 3046, IEC 60034, BS5000 и NEMA MG-1.22. Изображенная генераторная установка может быть оснащена дополнительным оборудованием.

## Основной режим

Непрерывная выработка электроэнергии (при переменной нагрузке) вместо ее приобретения. Количество часов эксплуатации в год не ограничено. Эта модель может работать с 10-процентной перегрузкой в течение 1 часа через каждые 12 часов.

## Резервный режим

Непрерывная выработка электроэнергии (при переменной нагрузке) в случае неисправности основного источника. В данном режиме работы перегрузка недопустима. Генератор данной модели рассчитан по пиковой непрерывной мощности (в соответствии со стандартом ISO 8528-3).

## Стандартные условия эксплуатации

Примечание: Стандартные условия эксплуатации: температура воздуха на впуске – 25°C (77°F), высота – 100 м (328 футов) над уровнем моря, относительная влажность – 30 %. Расход топлива указан при полной нагрузке. Дизельное топливо с удельной массой 0,85 соответствует стандарту BS2869: 1998, класс A2.

Компания FG Wilson предлагает ряд дополнительных возможностей, которые помогут удовлетворить любые Ваши потребности в энергообеспечении.

Предлагаемые опции:

- Обновление до норм Европейского сертификата соответствия
- Разнообразные шумопоглощающие кожухи
- Ряд синхронизирующих панелей управления для генераторных установок
- Дополнительные устройства аварийной сигнализации и отключения
- Широкий ассортимент систем глушения выхлопа, обеспечивающих различные уровни снижения шума

Для получения дополнительной информации о стандартных и дополнительных возможностях, предусмотренных для этого изделия, пожалуйста, обратитесь к местному дилеру или посетите веб-сайт:

[www.fgwilson.com](http://www.fgwilson.com)

# P1350P1/P1500E1 50



## Расчетные параметры и рабочие характеристики

|  |   |              |       |
|--|---|--------------|-------|
| Марка двигателя                              | Perkins   |              |       |
| Модель двигателя:                            | 4012-46TWG3A  |              |       |
| Марка генератора переменного тока            | Leroy Somer   |              |       |
| Модель генератора:                           | LL8224L   |              |       |
| Панель управления:                           | PowerWizard 1.1+  |              |       |
| Опорная рама:                                | 3-полюсный автоматический прерыватель цепи                  |              |       |
| Тип размыкателя цепи:                        | 3-полюсный автоматический воздушный прерыватель цепи-Option |              |       |
| Частота:                                     | 50 Гц   |              | 60 Гц |
| Частота вращения коленчатого вала:<br>об/мин | об/мин  | 1500         |       |
| Емкость топливного бака:                     | л (галлоны США)   | N/A (N/A)    |       |
| Расход топлива в основном режиме             | л (галлоны США)   | 279.2 (73.8) |       |
| Расход топлива в резервном режиме            | л (галлоны США)   | 313.4 (82.8) |       |

## Технические характеристики двигателя

|   |   |               |  |
|---|---|---------------|--|
| Количество цилиндров                    | 12  |               |  |
| Расположение                            | Vee   |               |  |
| Цикл                                    | 4-тактный                                   |               |  |
| Диаметр                                 | мм (дюймов)                                 | 160 (6.3)     |  |
| Ход                                     | мм (дюймов)                                 | 190 (7.5)     |  |
| Система впуска                          | С турбонаддувом                             |               |  |
| Система охлаждения                      | Вода  |               |  |
| Тип управления                          | Электронный                                 |               |  |
| Класс управления                        | ISO 8528                                    |               |  |
| Степень сжатия                          | 13.0:1                                      |               |  |
| Рабочий объем                           | л (куб. дюйм)                               | 45.8 (2797.5) |  |
| Момент инерции:                         | кг/м <sup>2</sup> (фунт/дюйм <sup>2</sup> ) | 19.3 (65951)  |  |
| Напряжение                              |   |               |  |
| Заземление                              | Отрицательный                               |               |  |
| Зарядное устройство для аккумулятора, А | 40  |               |  |
| Сухая масса двигателя                   | кг (фунт)                                   | 4440 (9788)   |  |
| Полная масса двигателя                  | кг (фунт)                                   | 4604 (10150)  |  |

## Параметры производительности двигателя

|   |                     | 50 Гц        | 60 Гц |
|---|---------------------|--------------|-------|
| Частота вращения коленчатого вала                         | об/мин              | 1500         |       |
| Полная мощность двигателя в основном режиме               | кВт (л.с.)          | 1200 (1609)  |       |
| Полная мощность двигателя в резервном режиме              | кВт (л.с.)          | 1314 (1762)  |       |
| Среднее эффективное тормозное давление в основном режиме  | кПа (фунт/кв. дюйм) | 2094 (303.7) |       |
| Среднее эффективное тормозное давление в резервном режиме | кПа (фунт/кв. дюйм) | 2293 (332.6) |       |

# P1350P1/P1500E1 50



## Топливная система

| Тип топливного фильтра:    |                       | Со сменным элементом        |                |               |               |
|----------------------------|-----------------------|-----------------------------|----------------|---------------|---------------|
| Рекомендуемый вид топлива: |                       | Дизельное топливо класса A2 |                |               |               |
| Расход топлива при         |                       | 110 % нагрузки              | 100 % нагрузки | 75 % нагрузки | 50 % нагрузки |
| 50 Гц, основной:           | л/ч (галлоны США/час) | 313.4 (82.8)                | 279.2 (73.8)   | 210.2 (55.5)  | 152.3 (40.2)  |
| 50 Гц, резервный           | л/ч (галлоны США/час) | -                           | 313.4 (82.8)   | 232 (61.3)    | 164.2 (43.4)  |
| 60 Гц, основной            | л/ч (галлоны США/час) |                             |                |               |               |
| 60 Гц, резервный           | л/ч (галлоны США/час) | -                           |                |               |               |

(при использовании дизельного топлива с удельной плотностью 0.85, соответствующего стандарту BS2869 КлассA2,EN590)

## Пневматическая система

|   |                      | 50 Гц                | 60 Гц |
|---|----------------------|----------------------|-------|
| Тип воздушного фильтра:                                   |                      | Со сменным элементом |       |
| Поток воздуха горения в основном режиме                   | м³/мин (куб. фт/мин) |                      |       |
| Поток воздуха горения в резервном режиме                  | м³/мин (куб. фт/мин) |                      |       |
| Ограничение максимального объема воздуха горения на входе | кПа                  | 4 (16.1)             |       |

## Система охлаждения

|  |                                       | 50 Гц        | 60 Гц |
|--|---------------------------------------|--------------|-------|
| Емкость системы охлаждения                             | л (галлоны США)                       | 196 (51.8)   |       |
| Тип насоса системы охлаждения:                         |                                       | Центробежный |       |
| Передача тепла охлаждающей жидкости и маслу: основной  | кВт (британская тепловая единица/мин) | 395 (22463)  |       |
| Передача тепла охлаждающей жидкости и маслу: резервный | кВт (британская тепловая единица/мин) | 441 (25079)  |       |
| Передача тепла в моторный отсек*: основной             | кВт (британская тепловая единица/мин) | 143.6 (8166) |       |
| Передача тепла в моторный отсек*: резервный            | кВт (британская тепловая единица/мин) | 157.8 (8974) |       |
| Нагрузка на вентилятор системы охлаждения:             | кВт (л.с.)                            | 51 (68.4)    |       |
| Охлаждающий поток воздуха, проходящий через радиатор:  | м³/мин (куб. фт/мин)                  | 1620 (57210) |       |
| Внешнее ограничение охлаждающего потока воздуха:       | Па (в H2O)                            | 250 (1)      |       |

\* Тепло, выделяемое двигателем и генератором переменного тока

Рассчитан для работы при температуре окружающего воздуха до 50°C (122°F).

Значения номинальной мощности при определенных условиях можно уточнить у дилера FG Wilson в Вашей стране.

## Система смазки

|                          |                                   |              |
|--------------------------|-----------------------------------|--------------|
| Тип масляного фильтра:   | С загонкой примеси, полнопоточный |              |
| Емкость системы смазки:  | л (галлоны США)                   | 177 (46.8)   |
| Емкость поддона картера: | л (галлоны США)                   | 157.5 (41.6) |
| Тип масла:               | API CH4 15W-40                    |              |
| Охлаждение масла:        | Вода                              |              |

## Выхлопная система

|  |                      | 50 Гц      | 60 Гц |
|--|----------------------|------------|-------|
| Макс. допустимое противодавление:      | кПа (д. рт. ст.)     | 5 (1.5)    |       |
| Поток выхлопных газов: основной        | м³/мин (куб. фт/мин) | 240 (8476) |       |
| Поток выхлопных газов: резервный       | м³/мин (куб. фт/мин) | 240 (8476) |       |
| Температура выхлопных газов: основной  | °C (°F)              |            |       |
| Температура выхлопных газов: резервный | °C (°F)              | 474 (885)  |       |

# P1350P1/P1500E1 50



## Физические параметры генератора переменного тока

|  |  |
|--|--|
| Количество подшипников:                | 1  |
| Класс изоляции:                        | H  |
| Шаг обмотки:                           | 2/3  |
| Код обмотки                            | 6S   |
| Провода:                               | 6  |
| Класс герметичности:                   | IP23                                       |
| Система возбуждения:                   | AREP (возбуждение за счет регулятора напря |
| Автоматическая регулировка напряжения: | R450M                                      |

## Эксплуатационные параметры генератора переменного тока

|  |   |
|--|---|
| Превышение частоты вращения: об/мин            | 2250  |
| Регулировка напряжения (установившийся режим): | +/- 0.5   |
| Форма сигнала NEMA = TIF:                      | 50  |
| Форма сигнала IEC = THF:                       | 2   |
| Общее содержание гармоник LL/LN:               | 3.5   |
| Радиопомехи:                                   | EN61000-6   |
| Теплоотдача: 50 Гц                             | кВт (британская тепловая единица/мин) 61.8 (3515) |
| Теплоотдача: 60 Гц                             | кВт (британская тепловая единица/мин)             |

## Параметры производительности генератора переменного тока, 50 Гц:

|                              |      | 415/240 V | 400/230 V | 380/220 V |     |
|------------------------------|------|-----------|-----------|-----------|-----|
| Код напряжения               |      |           |           |           |     |
| Пусковая мощность*           | кВА  | 3312      | 3087      | 2798      |     |
| Мощность короткого замыкания | %    | 300       | 300       | 300       | 300 |
| Сопротивление                | Xd   | 3.386     | 3.645     | 4.039     |     |
|                              | X'd  | 0.227     | 0.245     | 0.271     |     |
|                              | X''d | 0.134     | 0.134     | 0.149     |     |

## Параметры производительности генератора переменного тока, 60 Гц

|                              |      | Код напряжения |     |     |     |     |
|------------------------------|------|----------------|-----|-----|-----|-----|
| Пусковая мощность*           | кВА  |                |     |     |     |     |
| Мощность короткого замыкания | %    | 300            | 300 | 300 | 300 | 300 |
| Сопротивление                | Xd   |                |     |     |     |     |
|                              | X'd  |                |     |     |     |     |
|                              | X''d |                |     |     |     |     |

Указанное сопротивление относится к основному режиму.

\* Основано на падении напряжения 30% при коэффициенте мощности 0.4.

# P1350P1/P1500E1 50



## Выходная мощность, 50 Гц

| Код напряжения | Основной |      | Резервный |      |
|----------------|----------|------|-----------|------|
|                | кВА      | кВт  | кВА       | кВт  |
| 415/240 В      | 1350     | 1080 | 1485      | 1188 |
| 400/230 В      | 1350     | 1080 | 1500      | 1200 |
| 380/220 В      | 1350     | 1080 | 1485      | 1188 |
| 230/115 В      |          |      |           |      |
| 220/127 В      |          |      |           |      |
| 220/110 В      |          |      |           |      |
| 200/115 В      |          |      |           |      |
| 240 В          |          |      |           |      |
| 230 В          |          |      |           |      |
| 220 В          |          |      |           |      |

## Выходная мощность, 60 Гц

| Код напряжения | Основной |     | Резервный |     |
|----------------|----------|-----|-----------|-----|
|                | кВА      | кВт | кВА       | кВт |
| 480/277 В      |          |     |           |     |
| 440/254 В      |          |     |           |     |
| 416/240 В      |          |     |           |     |
| 400/230 В      |          |     |           |     |
| 380/220 В      |          |     |           |     |
| 240/139 В      |          |     |           |     |
| 240/120 В      |          |     |           |     |
| 230/115 В      |          |     |           |     |
| 220/127 В      |          |     |           |     |
| 220/110 В      |          |     |           |     |
| 208/120 В      |          |     |           |     |
| 240/120        |          |     |           |     |
| 220/110        |          |     |           |     |



# P1350P1/P1500E1 50Гц

## Контактная Информация Дилера

## Документация

Руководство по эксплуатации и техническому обслуживанию, а также схемы электрических соединений.

## Стандарты, которым соответствуют генераторные установки

Оборудование отвечает требованиям следующих стандартов: BS5000, ISO 8528, ISO 3046, IEC 60034, NEMA MG-1.22.

## Гарантия

В отношении генераторных установок мощностью 6,8–750 кВА, используемых в качестве основного источника энергии, гарантийный период составляет 12 месяцев со дня ввода в эксплуатацию и не подразумевает ограничений по количеству часов работы (8760 часов). В отношении генераторных установок, используемых в качестве резервного источника энергии, гарантийный период составляет 24 месяца со дня ввода в эксплуатацию и ограничивается 500 часами работы в год.

В отношении генераторных установок мощностью 730–2500 кВА, используемых в качестве основного источника энергии, гарантийный период составляет 12 месяцев со дня ввода в эксплуатацию без ограничений по количеству часов работы (8760 часов) или 24 месяца со дня ввода в эксплуатацию с ограничением в 6000 часов работы. В отношении генераторных установок, используемых в качестве резервного источника энергии, гарантийный период составляет 36 месяцев со дня ввода в эксплуатацию и ограничивается 500 часами работы в год.

Продукция компании FG Wilson производится в следующих странах:

Северная Ирландия • Бразилия • Китай • Индия

Штаб-квартира компании FG Wilson находится в Северной Ирландии, а ее дилерская сеть охватывает все регионы мира.

Чтобы связаться с центром продаж в Вашем регионе, пожалуйста, посетите веб-сайт компании FG Wilson: [www.fgwilson.com](http://www.fgwilson.com).

FG Wilson является товарным знаком, принадлежащим компании Caterpillar (NI) Limited.

В соответствии с политикой постоянного совершенствования продукции мы оставляем за собой право на внесение технических изменений без предварительного уведомления.